



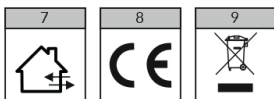
www.orno.pl

**ORNO-LOGISTIC Sp. z o.o.**  
ul. Rolników 437, 44-141 Gliwice, POLAND  
tel. (+48) 32 43 43 110  
NIP: 6351831853, REGON: 243244254

**ORNO**

**Model: OR-CR-220**

**PL | Podtynkowy czujnik ruchu PIR**  
EN | Flush mounted PIR motion sensor  
DE | Unterputz PIR-Bewegungsmelder



### PL| Wskazówki dotyczące bezpiecznego użytkowania

Przed podłączeniem i użytkowaniem urządzenia prosimy o dokładne zapoznanie się z niniejszą instrukcją obsługi. W razie jakichkolwiek problemów ze zrozumieniem jej treści prosimy o skontaktowanie się ze sprzedawcą urządzenia. Producent nie odpowiada za uszkodzenia mogące wynikać z nieprawidłowego montażu czy eksploatacji urządzenia. Dokonywanie samodzielnych napraw i modyfikacji skutkuje utratą gwarancji.

Z uwagi na fakt, że dane techniczne podlegają ciągłym modyfikacjom, Producent zastrzega sobie prawo do dokonywania zmian dotyczących charakterystyki wyrobu oraz wprowadzania innych rozwiązań konstrukcyjnych nie pogarszających parametrów i walorów użytkowych produktu. Dodatkowe informacje na temat produktów marki ORNO dostępne są na: [www.orno.pl](http://www.orno.pl). Orno-Logistic Sp. z o.o. nie ponosi odpowiedzialności za skutki wynikające z nieprzebrzegania zaleceń niniejszej instrukcji. Firma Orno-Logistic Sp. z o.o. zastrzega sobie prawo do wprowadzania zmian w instrukcji - aktualna wersja do pobrania ze strony [support.orno.pl](http://support.orno.pl). Wszelkie prawa do tłumaczenia/interpretowania oraz prawa autorskie niniejszej instrukcji są zastrzeżone.

1. Wszelkie czynności wykonuj przy odłączonym zasilaniu.
2. Nie zanurzaj urządzenia w wodzie i innych płynach.
3. Nie przykrywaj urządzenia podczas pracy.
4. Nie obsługuj urządzenia gdy uszkodzona jest obudowa.
5. Nie otwieraj urządzenia i nie dokonuj samodzielnych napraw.
6. Nie używaj urządzenia niezgodnie z jego przeznaczeniem.
7. Produkt przeznaczony do użytku wewnętrznego i zewnętrznego.
8. Wyrób zgodny z CE.

9. Każde gospodarstwo jest użytkownikiem sprzętu elektrycznego i elektronicznego, a co za tym idzie potencjalnym wytwórcą niebezpiecznego dla ludzi i środowiska odpadu, z tytułu obecności w sprzęcie niebezpiecznych substancji, mieszanin oraz części składowych. Z drugiej strony zużyty sprzęt to cenny materiał, z którego możemy odzyskać surowce takie jak miedź, cyna, szkło, żelazo i inne. Symbol przekreślonego kosza na śmieci umieszczony na sprzęcie, opakowaniu lub dokumentach do niego dołączonych oznacza, że produktu nie wolno wyrzucać łącznie z innymi odpadami. Oznakowanie oznacza jednocześnie, że sprzęt został wprowadzony do obrotu po dniu 13 sierpnia 2005 r. Obowiązkiem użytkownika jest przekazanie zużytego sprzętu do wyznaczonego punktu zbiórki w celu właściwego jego przetworzenia. Informacje o dostępnym systemie zbierania zużytego sprzętu elektrycznego można znaleźć w punkcie informacyjnym sklepu oraz w urzędzie miasta/gminy. Odpowiednie postępowanie ze zużytym sprzętem zapobiega negatywnym konsekwencjom dla środowiska naturalnego i ludzkiego zdrowia!

### EN| Directions for safety use

Before connecting and using the device, read this Operating Manual and keep it for future reference. In case something written herein is unclear, please contact the seller. The manufacturer is not responsible for any damage that can result from improper device installation or operation. Any repair or modification carried out by yourselves results in loss of guarantee.

In view of the fact that the technical data are subject to continuous modifications, the manufacturer reserves a right to make changes to the product characteristics and to introduce different constructional solutions without deterioration of the product parameters or functional quality.

Additional information about ORNO products are available at [www.orno.pl](http://www.orno.pl). Orno-Logistic Sp. z o.o. holds no responsibility for the results of non-compliance with the provisions of the present Manual. Orno Logistic Sp. z o.o. reserves the right to make changes to the Manual - the latest version of the Manual can be downloaded from [support.orno.pl](http://support.orno.pl). Any translation/interpretation rights and copyright in relation to this Manual are reserved.

1. Perform all operations with the power disconnected.
2. Do not immerse the device in water or other liquids.
3. Do not cover the device during operation.
4. Do not operate the device if the housing is damaged.
5. Do not open the device and do not make any repairs yourself.
6. Do not use the device contrary to its intended use.
7. The product is intended for indoor and outdoor use.
8. Product compliant with CE standards.

9. Every household is a user of electrical and electronic equipment and therefore a potential producer of hazardous waste to humans and the environment from the presence of hazardous substances, mixtures and components in the equipment. On the other hand, waste equipment is a valuable material, from which we can recover raw materials such as copper, tin, glass, iron and others. The symbol of a crossed-out rubbish bin placed on the equipment, packaging or documents attached thereto indicates the necessity of separate collection of waste electrical and electronic equipment. Products marked in this way, under penalty of a fine, may not be disposed of in ordinary waste together with other waste. The marking also means that the equipment was placed on the market after the 13th August 2005. It is the user's responsibility to hand over the waste equipment to a designated collection point for proper treatment. Used equipment may also be returned to the seller in case of purchase of a new product in a quantity not greater than the new purchased equipment of the same type. Information about the available waste electrical equipment collection system can be found at the information point of the shop and in the municipal office. Proper handling of waste equipment prevents negative consequences for the environment and human health!

### DE| Anweisungen zur sicheren Verwendung

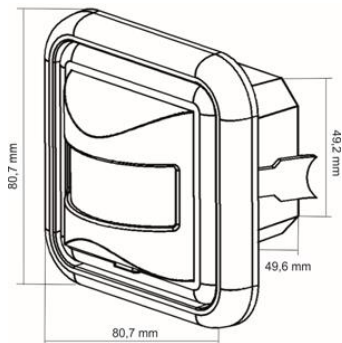
Bevor Sie das Gerät anschließen und benutzen, lesen Sie bitte diese Anleitung sorgfältig durch. Wenn Sie Probleme beim Verständnis dieser Anleitung haben, wenden Sie sich bitte an den Verkäufer des Gerätes. Der Hersteller haftet nicht für die Schäden, die aus falscher Montage oder falschem Gebrauch des Geräts folgen können. Selbständige Reparaturen und Modifikationen führen zum Verlust der Garantie.

In Anbetracht der Tatsache, dass die technischen Daten ständig geändert werden, behält sich der Hersteller das Recht auf Änderungen in Bezug auf Charakteristik des Produktes und Einführung anderer Konstruktionslösungen, die die Parameter und Gebrauchsfunktionen nicht beeinträchtigen, vor.

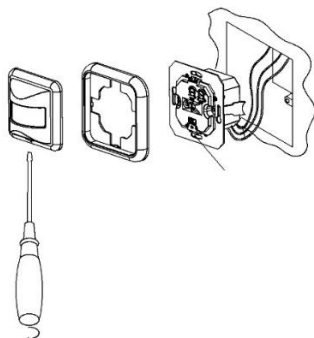
Für weitere Informationen zu ORNO-Produkten besuchen Sie bitte die Website: [www.orno.pl](http://www.orno.pl). Orno-Logistic Sp. z o.o. haftet nicht für die Folgen der Nichtbeachtung der Anweisungen in dieser Bedienungsanleitung. Firma Orno-Logistic Sp. z o.o. behält sich das Recht vor, Änderungen in der Bedienungsanleitung vorzunehmen - aktuelle Version zum Herunterladen unter [support.orno.pl](http://support.orno.pl). Alle Rechte an Übersetzung/Dolmetschen und Urheberrechten an dieser Bedienungsanleitung sind vorbehalten.

1. Führen Sie alle Aktivitäten bei getrennter Stromversorgung durch.
2. Tauchen Sie das Gerät nicht in Wasser oder andere Flüssigkeiten.
3. Das Gerät während des Betriebs nicht abdecken.
4. Betreiben Sie das Gerät nicht, wenn das Gehäuse beschädigt ist.
5. Öffnen Sie das Gerät nicht und reparieren Sie es nicht selbst.
6. Verwenden Sie das Gerät nicht entgegen seiner Bestimmung.
7. Das Produkt ist für den Innen- und Außenbereich bestimmt.
8. CE-konformes Gerät.

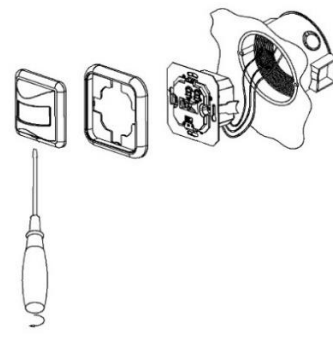
9. Jeder Haushalt ist ein Benutzer von Elektro- und Elektronikgeräten und daher ein potenzieller Produzent von gefährlichen Abfällen für Mensch und Umwelt, da die Geräte gefährliche Stoffe, Gemische und Komponenten enthalten. Andererseits sind gebrauchte Geräte ein wertvolles Material, aus dem wir Rohstoffe wie Kupfer, Zinn, Glas, Eisen u.a. gewinnen können. Das Symbol des durchgestrichenen Müllimers auf Geräten, Verpackungen oder den angehängten Dokumenten deutet auf die Notwendigkeit der getrennten Sammlung von Elektro- und Elektronik-Altgeräten hin. So gekennzeichnete Produkte dürfen unter Androhung einer Geldstrafe nicht mit dem Hausmüll entsorgt werden. Diese Kennzeichnung bedeutet gleichzeitig, dass das Gerät nach dem 13. August 2005 in Verkehr gebracht wurde. Der Benutzer soll die Altgeräte einer festgelegten Sammelstelle zur entsprechenden Entsorgung zuführen. Gebrauchte Geräte können auch an den Verkäufer übergeben werden, wenn Sie ein neues Produkt in einer Menge kaufen, die nicht höher ist als die der neu gekauften Ausrüstung desselben Typs. Informationen zum verfügbaren Sammelsystem für Elektroaltgeräte finden Sie am Informationspunkt des Geschäfts und im Stadt- / Gemeindeamt. Der sachgemäße Umgang mit gebrauchten Geräten verhindert negative Folgen für die Umwelt und die menschliche Gesundheit!



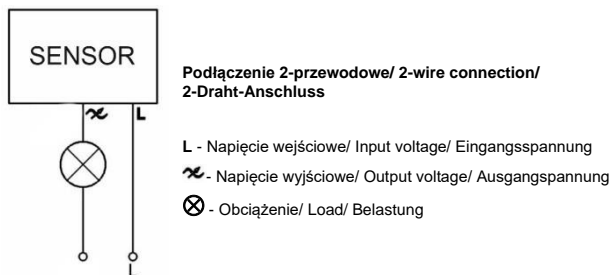
rys.1/ fig.1/ Abb.1



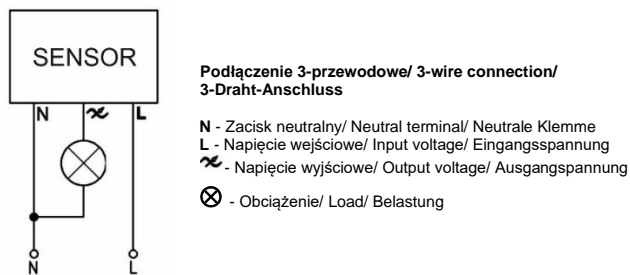
rys.2/ fig.2/ Abb.2



rys.3/ fig.3/ Abb.3



rys.4/ fig.4/ Abb.4



rys.5/ fig.5/ Abb.5

**SPECYFIKACJA TECHNICZNA/ TECHNICAL DATA/ TECHNISCHE DATEN**

Zasilanie	Power supply	Stromversorgung	230V~, 50Hz
Max. obciążenie	Max. load	Max. Belastung	☀ 500W LED 125W
Pobór prądu	Power consumption	Stromaufnahme	0,45W/ 0,1W
Prędkość wykrywanego ruchu	Detection speed	Erfassungsgeschwindigkeit	0,6-1,5 m/s
Kąt detekcji czujnika	Detection angle	Erfassungswinkel	160°
Regulacja czujnika natężenia światła	Adjustable daylight sensor	Einstellbarer Tageslichtsensor	<3-2000 lux
Regulacja czasu świecenia	Adjustable time setting	Einstellbare Leuchtdauer	min. 10sek. ±3sek. max.7min. ±2min.
Zasięg detekcji czujnika	Detection range	Erfassungsbereich	max. 9m
Stopień ochrony	Protection level	Schutzart	IP20
Waga netto	Net weight	Nettogewicht	0,1kg
Temp. pracy	Working temperature	Betriebstemperatur	-20°C ~ 40°C
Wysokość montażu	Installation height	Montagehöhe	1,0m-1,8m
Współpracuje z LED	Works with LED	Arbeitet mit LED	✓
Czujnik obecności	Presence sensor	Anwesenheitssensor	✗
Przełącznik	Relay	Relais	✓

**PL**

**CHARAKTERYSTYKA**

Czujnik służy do automatycznego sterowania oświetleniem lub innymi urządzeniami elektrycznymi po wykryciu ruchu. Odbiornik (oświetlenie) jest włączane za pomocą czujnika ruchu PIR, który działa na podczerwień. Pozwala on na włączenie oświetlenia pod wpływem ruchu obiektu wydzielającego ciepło w obrębie pola widzenia czujnika i pozostaje włączone tak długo, jak długo czujnik ruchu wykrywa ruch w obrębie pola widzenia. Jeśli w ustawionym czasie nie zostanie wykryty ruch oświetlenie lub inne podłączone urządzenie elektryczne zostanie automatycznie włączone. Urządzenie można zainstalować w puszcze ściennej Ø60 mm.

**OGÓLNE INFORMACJE**

Wybierając miejsce montażu należy wziąć pod uwagę następujące kryteria:

- kąt zasięgu czujnika,
- czujnik należy zamontować w odpowiednim miejscu na wysokości 1,0m- 1,8m,
- nie zaleca się instalacji urządzenia w pobliżu grzejników, wentylatorów i innych obiektów, gdzie mogą pojawiać się gwałtowne zmiany temperatury,
- nie zaleca się montażu w miejscach gdzie promienie słoneczne mogą padać bezpośrednio na czujnik ruchu,
- nie zaleca się montażu w pobliżu obiektów, które mogą poruszać się pod wpływem wiatru: zasłony, wysokie rośliny itp.,
- nie zaleca się montażu w miejscach gdzie może być wykryty ruch zwierząt,
- upewnij się czy przewody zasilające posiadają odpowiednie zabezpieczenie prądowe odłączające zasilanie w przypadku przecięcia,
- jeżeli różnica temperatur pomiędzy obiektem poruszającym się a otoczeniem jest niewielka (np. latem) czujnik może reagować później i zmniejszy się jego zasięg wykrywania ruchu,
- nie montować w pobliżu silnych źródeł zakłóceń elektromagnetycznych,
- zanieczyszczenie optyki czujnika powoduje, że zmniejsza się zasięg i czułość wykrywania ruchu.

**INSTALACJA**

1. Wyłącz zasilanie. Sprawdź odpowiednim przyrządem stan beznapięciowy na przewodach zasilających.
2. Poluzuj zaciski śrubowe czujnika.
3. Podłącz przewody zasilania do odpowiednich zacisków i przykręć ich śruby (zależnie od wykonania instalacji można podłączyć 2 lub 3 żyły).
4. Odczep denko od czujnika i przytwierdź do skrzynki przyłączonej.
5. Jeżeli czujnik ma być założony w kwadratowej skrzynce przyłączonej, wkręć wkręt dociskowy w otwór montażowy czujnika i przykręć do otworu montażowego w skrzynce. Jeżeli czujnik ma być założony w okrągłej skrzynce przyłączonej, należy postępować jak w przypadku kwadratowej skrzynki – należy przy tym ustawić czujnik pod odpowiednim kątem.
6. Włącz zasilanie.
7. Dopasuj parametry i przetestuj czujnik.

## TEST

### LUX - regulacja czujnika natężenia światła

Ustawienie to określa przy jakim natężeniu światła urządzenie przestaje wykrywać ruch, pozostając w trybie czuwania. Zabezpiecza to przed niepożądanym włączeniem oświetlenia podczas dnia. Porę świecenia ustawia się pokrętkiem "LUX", które należy przekręcić do oporu zgodnie z ruchem wskazówek zegara i poczekać do zmierzchu. Gdy zacznie się ściemniać należy ustawić porę świecenia przekręcając pokrętko "LUX" do momentu włączenia się światła.

### TIME - regulacja czasu świecenia

Pokrętko umożliwia określenie czasu przez jaki urządzenie będzie działało po aktywacji czujnika. Czas świecenia liczy się od momentu wykrycia ruchu do momentu wyłączenia.

Przesuń przełącznik trybu pracy w położenie „ON” („Włączony”), a następnie obróć pokrętko „TIME” („Czas zwłoki”) do końca w kierunku przeciwnym do ruchu wskazówek zegara, natomiast pokrętko „LUX” („Natężenie światła”) do końca w kierunku zgodnym z ruchem zegara.

Włącz zasilanie – urządzenie sterowane czujnikiem powinno się włączyć.

Przesuń przełącznik trybu pracy w położenie „OFF” – urządzenie sterowane powinno wyłączyć się natychmiast, natomiast wszystkie funkcje czujnika powinny ustać.

Przesuń przełącznik trybu pracy w położenie „PIR” („Wykrywanie podczerwieni”) – po 30 sekundach czujnik przejdzie w tryb pracy. Urządzenie sterowane czujnikiem powinno włączyć się w ciągu 20 sekund po wykryciu ruchu (źródła podczerwieni) przez czujnik. Jeżeli czujnik nie wykryje żadnego ruchu, urządzenie wyłączy się w ciągu 5-10 sekund.

Ustaw pokrętko „LUX” na minimum w kierunku przeciwnym do ruchu wskazówek zegara, gdy czujnik nie zostanie wzbudzony urządzenie sterowane czujnikiem będzie wyłączone w dzień. Jeżeli zakryjemy czujnik przedmiotem nieprzenikającym światło, czujnik powinien włączyć sterowane urządzenie, a następnie wyłączyć je w ciągu 5-10 sekund.

**Uwaga: Podczas testowania urządzenia w świetle dziennym, pokrętko LUX należy obrócić na pozycję (SUN), w przeciwnym wypadku czujnik nie będzie działał prawidłowo!**

### NIKTÓRE PROBLEMY I SPOSOBY ICH ROZWIĄZANIA

#### Obciążenie nie działa:

- Sprawdzić podłączenie zasilania i odbiornika.
- Sprawdź odbiornik.
- Sprawdź ustawienia czujnika i ustawienia natężenia oświetlenia otoczenia.

#### Słaba czułość:

- Sprawdzić, czy przed czujnikiem nie znajdują się urządzenia, które mogą zakłócić odbierane sygnały.
- Sprawdź temperaturę otoczenia.
- Sprawdź, czy wykrywany obiekt znajduje się w polu detekcji
- Sprawdź wysokość instalacji.

#### Czujnik nie może automatycznie wyłączyć obciążenia:

- W polu detekcji występują ciągłe sygnały ruchu.
- Sprawdź czy opóźnienie czasowego nie jest ustawione na najdłuższą wartość.
- Sprawdź czy zasilanie jest zgodne z instrukcją.

### BEZPIECZEŃSTWO I KONSERWACJA

Konserwację wykonywać należy przy odłączonym zasilaniu.

Czyścić wyłącznie delikatnymi i suchymi tkaninami.

Nie używać chemicznych środków czyszczących.

Nie zakrywać wyrobu.

Zapewnić swobodny dostęp powietrza.

## EN

### CHARACTERISTICS

The sensor is used to automatically control lighting or other electrical devices when motion is detected. The receiver (lighting) is switched on by means of a PIR motion sensor, which operates on infrared. It allows the lighting to be switched on when an object that emits heat within the sensor's field of view moves and remains switched on as long as the motion sensor detects movement within the field of view. If no movement is detected within the set time, the lighting or other connected electrical equipment is automatically switched off. The device can be installed in a Ø60 mm junction box.

### GENERAL REMARKS

While choosing a place of installation, consider the following criteria:

- sensor range angle,
- the sensor should be mounted in a suitable place at a height of 1.0 m - 1.8 m,
- do not install the device nearby heaters, fans and other objects where the temperature can change rapidly,
- do not install in places where sunlight may fall directly on the motion detector,
- do not install near objects that can move in the wind: curtains, tall plants, etc.
- do not install in places where animal movement can be detected,
- make sure if the power leads have the suitable current protection in case of overload,
- if the temperature difference between a moving object and its ambience is low (eg. in summer), the sensor can respond later and its motion detection range will be reduced,
- do not install in the vicinity of strong sources of electromagnetic interference,
- optical system pollution results in decrease of the range and the motion detection sensitivity.

### INSTALLATION

1. Disconnect the power supply. Check if there is no voltage on the power leads with a suitable instrument.
2. Loosen the screw terminals of the sensor.
3. Connect the power supply wires to the appropriate terminals and screw them in (depending on the installation, 2 or 3 wires can be connected).
4. Remove the bottom from the sensor and attach it to the junction box.
5. If the sensor is to be installed in a square junction box, screw a pressure screw into the mounting hole of the sensor and screw it into the mounting hole of the box. If the sensor is to be installed in a round junction box, follow the same procedure as for a square box - set the sensor at the right angle.
6. Turn on the power.
7. Adjust the sensor parameters and test the sensor.

### TEST OF DEVICE

#### LUX - light intensity adjustment

This setting specifies the luminous intensity at which the device stops motion detection while remaining in the stand-by mode. This secures against undesirable lighting switching on by day. The light season is set with the "LUX" knob, which must be turned clockwise to the stop and waited until dusk. If the light starts to darken, set the light time by turning the "LUX" knob until the light turns on.

#### TIME - lighting time adjustment

The knob allows you to determine the time for which the device will operate when the sensor is activated. The light time is counted from the moment the motion is detected to the moment it is switched off.

Move the operating mode switch to "ON" and then turn the "TIME" knob ("Delay time") to the end in an anticlockwise direction and the "LUX" knob ("Light intensity") to the end in a clockwise direction.

Turn on the power - the sensor-controlled device should turn on.

Move the operating mode switch to the "OFF" position - the controlled device should switch off immediately and all sensor functions should stop.

Move the operating mode switch to the "PIR" position ("Infrared Detection") - after 30 seconds, the sensor will go into operation. The device controlled by the sensor should switch on within 20 seconds after the sensor detects movement (infrared source). If the sensor does not detect any movement, the device will switch off within 5-10 seconds.

Set the "LUX" knob to a minimum anti-clockwise when the sensor is not activated, the sensor-controlled device will be switched off during the day. If you cover the sensor with an object that does not penetrate the light, the sensor should switch on the controlled device and then switch it off within 5-10 seconds.

**Note: When testing the device in daylight, turn the LUX knob to the position (SUN), otherwise the sensor will not function properly!**

### SOME PROBLEMS AND SOLUTIONS

#### The load does not work:

- Please check if the connection of power source and load is correct.
- Please check if the load is good.
- Please check if the settings of working light correspond to ambient light.

**The sensitivity is poor:**

- Please check if there is any hindrance in front of the detector to affect it to receive the signals.
- Please check if the ambient temperature is correct.
- Please check if the induction signal source is in the detection field.
- Please check if the installation height corresponds to the height required in the instruction.

**The sensor cannot shut off the load automatically:**

- Please check if there is continual signal in the detection field.
- Please check if the time delay is set to the maximum position.
- Please check if the power corresponds to the instruction.

**SAFETY AND MAINTENANCE**

Maintenance should be carried out with the power disconnected.

Clean only with soft and dry fabrics.  
Do not use chemical cleaning agents.

Do not cover the product.  
Allow free access of air.

---

**DE**

---

**CHARAKTERISTIK**

Der Bewegungssensor ist zur automatischen Steuerung der Beleuchtung oder anderen Elektrogeräte nach Erfassung der Bewegung. Der Empfänger (Beleuchtung) wird über einen PIR-Bewegungssensor eingeschaltet, der im Infrarot-Modus arbeitet. Er ermöglicht das Einschalten der Beleuchtung unter dem Einfluss der Bewegung eines wärmeabgebenden Objekts im Sichtfeld des Sensors und bleibt eingeschaltet, solange der Bewegungssensor Bewegungen im Sichtfeld erfasst. Wird innerhalb der eingestellten Zeit keine Bewegung erkannt, wird die Beleuchtung oder ein anderes angeschlossenes elektrisches Gerät automatisch abgeschaltet. Das Gerät kann in eine Ø60 mm Anschlussdose eingebaut werden.

**ALLGEMEINE ANGABEN**

Bei der Auswahl des Montageortes sind die folgenden Kriterien zu berücksichtigen:

- Sensorreichweitenwinkel,
- Der Sensor sollte an einem geeigneten Ort in einer Höhe von 1,0 m - 1,8 m installiert werden,
- Es wird nicht empfohlen, das Gerät in der Nähe von Heizkörpern, Ventilatoren oder anderen Gegenständen zu installieren, bei denen schnelle Temperaturschwankungen auftreten können,
- Es wird nicht empfohlen, an Orten zu installieren, an denen Sonnenlicht direkt auf den Bewegungssensor fallen kann,
- Es wird nicht empfohlen, in der Nähe von Objekten zu montieren, die sich unter dem Einfluss von Wind bewegen können: Vorhänge, hohe Pflanzen, etc.
- Es wird nicht empfohlen, an Orten zu montieren, an denen die Bewegung von Tieren erfasst werden kann,
- Es ist sicherzustellen, dass die Versorgungsleitungen über einen ausreichenden Stromschutz, die im Falle einer Überlastung die Stromversorgung unterbrechen,
- Wenn die Temperaturdifferenz zwischen einem sich bewegenden Objekt und der Umgebung gering ist (z. B. im Sommer), kann der Sensor später reagieren und sein Bewegungserfassungsbereich wird reduziert,
- montieren Sie das Gerät nicht in der Nähe von starken elektromagnetischen Störquellen,
- Verschmutzung der Sensoroptik reduzieren die Reichweite und Empfindlichkeit der Bewegungserfassung.

**MONTAGE**

- Versorgung abschalten. Mit dem entsprechenden Gerät prüfen, ob die Versorgungsleitungen spannungsfrei sind.
- Schraubklemmen am Sensor lockern.
- Versorgungsleitungen anschließen an den entsprechenden Klemmen anschließen und festschrauben (je nach Ausführung können 2 oder 3 Drähte angeschlossen werden).
- Boden des Sensors lösen und an der Anschlussdose anbringen.
- Soll der Sensor in der quadratischen Anschlussdose angebracht werden, Druckschraube in der Montagebohrung des Sensors einsetzen und an der Montagebohrung der Dose festschrauben. Soll der Sensor in der runden Anschlussdose angebracht werden, ist wie im Fall der quadratischen Dose vorzugehen – dabei ist der Sensor im entsprechenden Winkel einzustellen.
- Versorgung einschalten.
- Parameter anpassen und Sensor testen.

**TEST DES GERÄTS****LUX - Lichtintensitätseinstellung**

Diese Einstellung bestimmt, bei welcher Lichtintensität das Gerät im Standby-Modus keine Bewegung mehr erfasst. Dadurch wird ein unerwünschtes Einschalten der Beleuchtung während des Tages verhindert. Die Einstellung der Beleuchtungszeit erfolgt mit dem Drehknopf "LUX", der Sie bis zum Anschlag im Uhrzeigersinn drehen müssen und bis zur Dämmerung abwarten. Wenn es zu Dimmen beginnt, stellen Sie die Beleuchtungszeit ein, indem Sie den Knopf "LUX" drehen, bis das Licht aufleuchtet.

**TIME - Einstellung der Beleuchtungszeit**

Mit dem Drehknopf können Sie bestimmen, wie lange das Gerät betrieben wird, wenn der Sensor aktiviert ist. Die Beleuchtungszeit wird vom Zeitpunkt der Erfassung der Bewegung bis zum Zeitpunkt des Ausschaltens gezählt.

Betriebsschalter auf „ON“ („Eingeschaltet“) verstellen, anschließend „TIME“ („Verzögerungszeit“) entgegen dem Uhrzeigersinn bis zum Anschlag drehen, den Drehregler „LUX“ („Lichtstärke“) im Uhrzeigersinn bis zum Anschlag drehen.

Versorgung einschalten – das sensorgesteuerte Gerät sollte einschalten.

Betriebsschalter auf „OFF“ verstellen – das gesteuerte Gerät sollte sich sofort ausschalten, alle Sensorfunktionen sollten aufgehoben werden.

Betriebsschalter auf „PIR“ („Infrarot-Ermittlung“) verstellen – nach 30 Sekunden geht der Sensor in Betriebsmodus über. Das sensorgesteuerte Gerät sollte sich binnen 20 Sekunden nach Bewegungsermittlung (Infrarot-Quelle) durch den Sensor abschalten. Sollte der Sensor keine Bewegung ermitteln, schaltet sich das Gerät binnen 5–10 Sekunden ab.

Drehregler „LUX“ entgegen dem Uhrzeigersinn auf den Mindestwert einstellen, wenn der Sensor nicht induziert wird, bleibt das sensorgesteuerte Gerät tagsüber abgeschaltet. Wird der Sensor mit einem nichtdurchsichtigen Gegenstand verdeckt, schaltet der Sensor das gesteuerte Gerät ein und binnen 5–10 Sekunden wieder ab.

**Achtung: Wenn Sie das Gerät bei Tageslicht testen, drehen Sie den LUX-Knopf auf die Position (SUN), sonst funktioniert der Sensor nicht richtig!**

**EINIGE PROBLEME UND DEREN LÖSUNGEN****Die Last funktioniert nicht:**

- Überprüfen Sie die Stromversorgung und den Anschluss des Empfängers.
- Überprüfen Sie den Empfänger.
- Überprüfen Sie die Sensoreinstellungen und die Einstellungen der Lichtintensität der Umgebung.

**Schlechte Empfindlichkeit:**

- Überprüfen Sie, ob sich vor dem Sensor keine Geräte befinden, die die empfangenen Signale stören könnten.
- Überprüfen Sie die Umgebungstemperatur.
- Überprüfen Sie, ob sich das zu erkennende Objekt im Erkennungsbereich befindet.
- Überprüfen Sie die Höhe der Installation.

**Der Sensor kann die Last nicht automatisch abschalten:**

- Im Erfassungsbereich liegen kontinuierliche Bewegungssignale vor.
- Überprüfen Sie, ob die Zeitverzögerung nicht auf den längsten Wert eingestellt ist.
- Überprüfen Sie, ob die Stromversorgung mit der Bedienungsanleitung übereinstimmt.

**SICHERHEIT UND WARTUNG**

Die Wartung sollte im stromlosen Zustand durchgeführt werden.

Reinigen Sie nur mit weichen und trockenen Tüchern.

Verwenden Sie keine chemischen Reinigungsmittel.

Decken Sie das Gerät nicht ab.

Lassen Sie freie Luftzufuhr zu.